



Transformátory EI pro montáž
do rozvaděčů se svorkami.
Výkony 20 - 100 VA



Transformatoren EI mit Klammern
für die Montage in die Schaltanlage
Leistung 20 - 100 VA

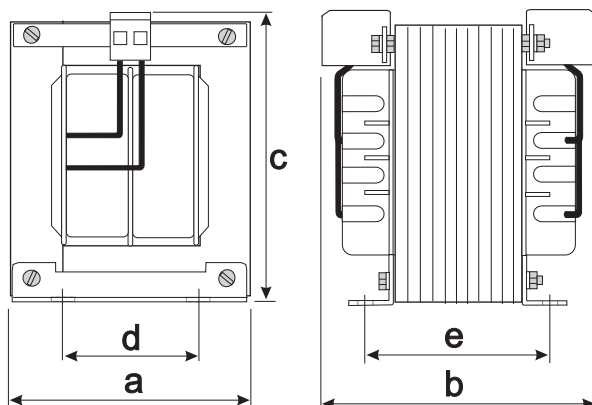


Transformers EI for assembly
to the switchboards with clamps
Output 20 - 100 VA



Výkon [VA] Leistung [VA] Output [VA]	Rozměry nastojato [mm]		Stehendes Mass [mm]		Vertical design [mm]		Rozměry naležato [mm]		Liegendes Mass [mm]		Horizontal design [mm]		Váha [kg] Gewicht [kg] Weight [kg]
	EI		b	c	d	e	a	b	c	d	e		
20	60/21	50	75	75	43,5	37	60	75	65	50	37	0,6	
25	60/25	50	80	75	43,5	42	60	80	65	50	42	0,7	
30	60/31	50	85	75	43,5	47	60	85	65	50	47	0,8	
30	66/23	55	77	80	43,5	39	66	77	70	52	39	0,85	
38	66/30	55	84	80	43,5	46	66	84	70	52	46	0,9	
45	66/34	55	88	80	43,5	50	66	88	70	52	50	1	
55	78/27	65	83	90	55	45	78	83	77	56	45	1,2	
70	78/27	65	83	90	55	45	78	83	77	56	45	1,2	
70	78/36	65	92	90	55	55	78	92	77	56	55	1,5	
80	78/36	65	92	90	55	55	78	92	77	56	55	1,5	
90	78/40	65	95	90	55	60	78	95	77	56	60	1,7	
100	78/40	65	95	90	55	60	78	95	77	56	60	1,7	

Provedení nastojato:
Stehende Ausfuehrung:
Vertical design:



Provedení naležato:
Liegende Ausfuehrung:
Horizontal design:

